

1. Расчет конструкций

Обозначения:

A – габаритные размеры торговой мебели, мм

B – длины прогонов и стоек, мм

L – размеры панелей и полок, мм

H – высота приёма, мм

1.1. Определение габаритных размеров торговой мебели

Габаритные размеры являются основными параметрами для расчета длин прогонов, размеров панелей.

Ниже приведены наиболее распространённые формы торговой мебели с формулами расчёта габаритов.

Задаются: A1, A2

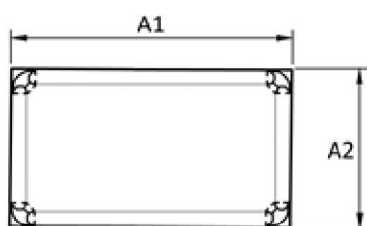


Рис. 3.1.1

Задаются: A1, A2, A3
Определяются: A4, A5

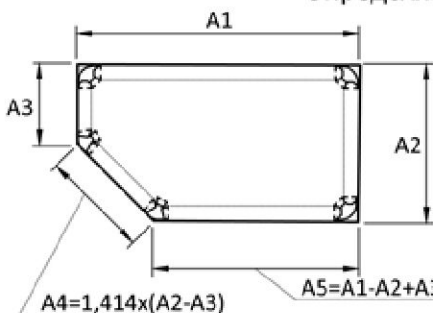


Рис. 3.1.2

Задаются: A1, A2, A3
Определяются: A4

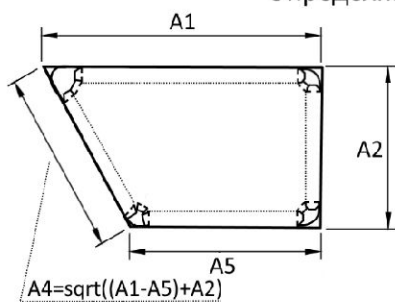


Рис. 3.1.1

Задаются: A1, A2, A3
Определяются: A4, A5

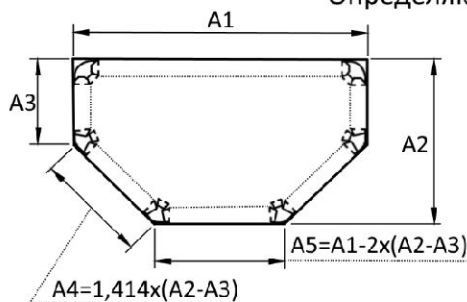


Рис. 3.1.4

Задаются: A1, A2, A3
Определяются: A4, A5

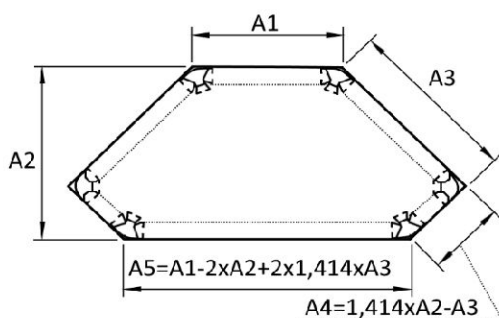


Рис. 3.1.5.

Задаются: A1, A2
Определяются: A3

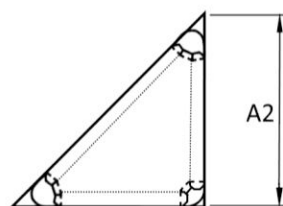
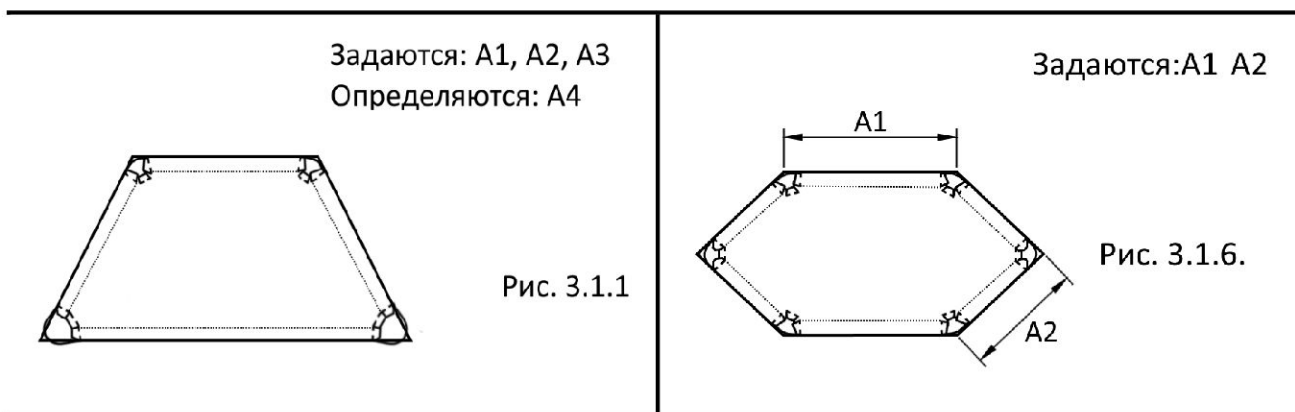
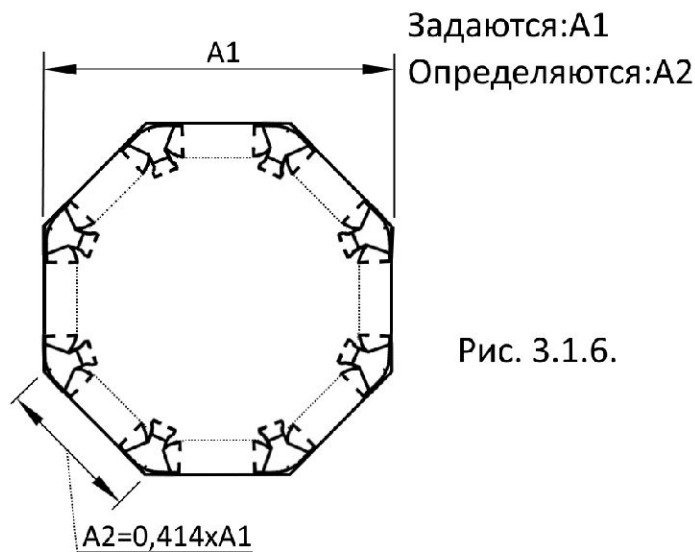


Рис. 3.1.2



Следует учитывать, что минимальные габариты торговой мебели определяются установкой в прогон двух замков длиной 55 мм с запасом в 2 мм.

На рис. 3.1.11 в качестве примера приведены минимальные габариты при использовании различных профилей.

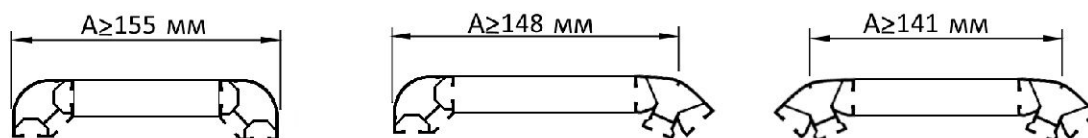


Рис. 3.1.11.

Длины стоек определяются высотой конструкции. При установке на неровном полу, нижние торцы стоек устанавливаются резьбовые заглушки с регулировочной опорой для компенсации неровностей пола. Если пол ровный, то можно обойтись простыми заглушками.

Для определенности расчетов, расстояние от пола до нижнего торца стойки принимается равными 20 мм. Таким образом, если высота конструкции составляет, например, 900 мм, высота стойки равна 880 мм.

1.2. Определение размеров прогонов и стоек

В системе Еврошоп прогоны примыкают к стойкам без промежуточных деталей.

Длины прогонов определяются в зависимости от габаритов конструкции в плане (размер A) и от варианта сочетания стоек. Расчёты справедливы, если профили нарезаются с точностью $\pm 0,5\text{мм}$.

Ниже приведены наиболее часто применяемые сочетания.

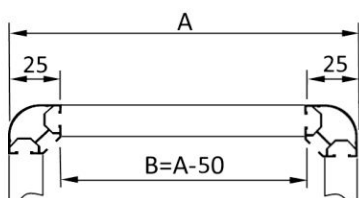


Рис. 3.2.1.

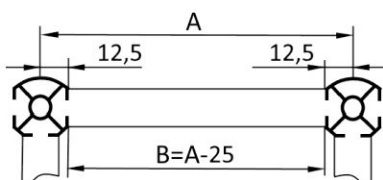


Рис. 3.2.2.

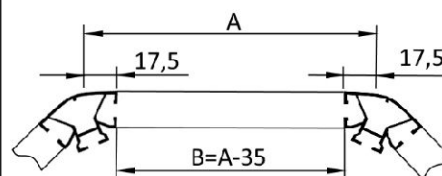


Рис. 3.2.3.

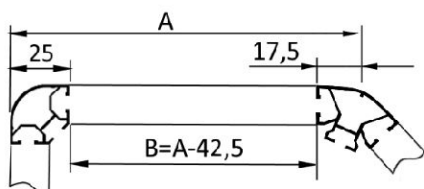


Рис. 3.2.4.

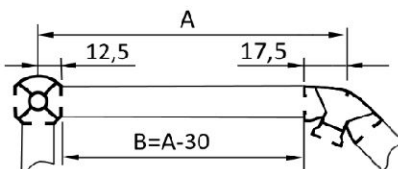


Рис. 3.2.5.

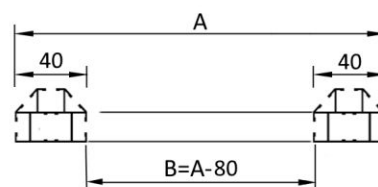


Рис. 3.2.6.

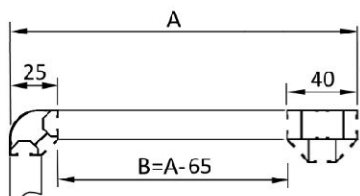


Рис. 3.2.7.

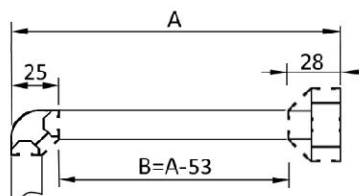


Рис. 3.2.8.

1.3. Определение размеров панелей

Размеры панелей зависят от размеров закрываемых проёмов, глубины пазов обрамляющих профилей и способа их установки. Ниже приведены некоторые способы установки панелей и указаны рекомендуемые зазоры и глубина установки панелей в паз. Эти данные используются для определения размеров панелей.

Размеры в каждом конкретном случае могут отличаться от рекомендованных, но для компенсации допускаемых неточностей при резке профилей и панелей, а, следовательно, для обеспечения собираемости, односторонний зазор должен быть не менее 0,75 мм по номиналу.

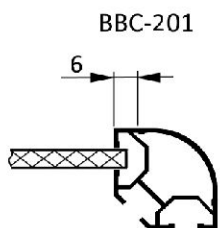


Рис. 3.3.1.

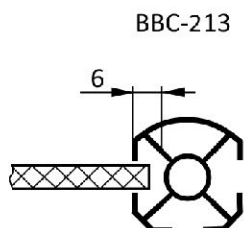


Рис. 3.3.2.

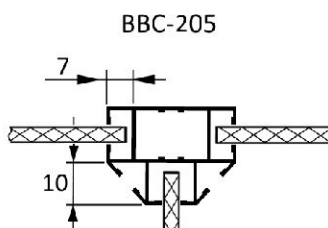


Рис. 3.3.3.

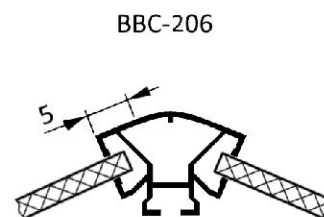


Рис. 3.3.4.

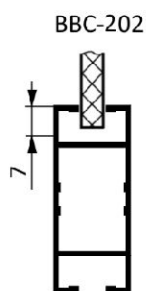


Рис. 3.3.5.

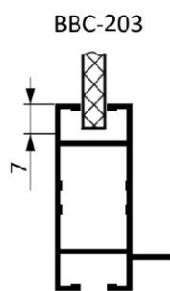


Рис. 3.3.6.

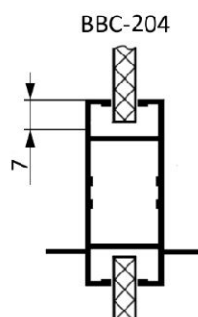
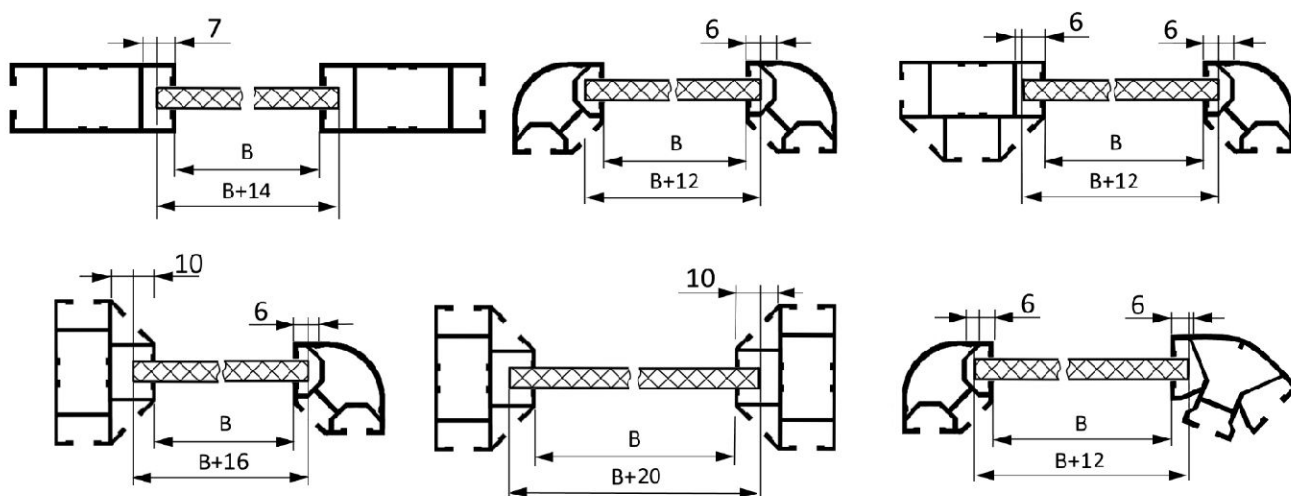


Рис. 3.3.7.



Рис. 3.3.8.

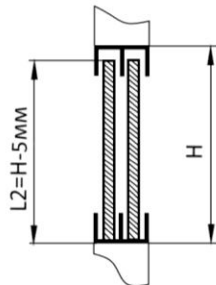
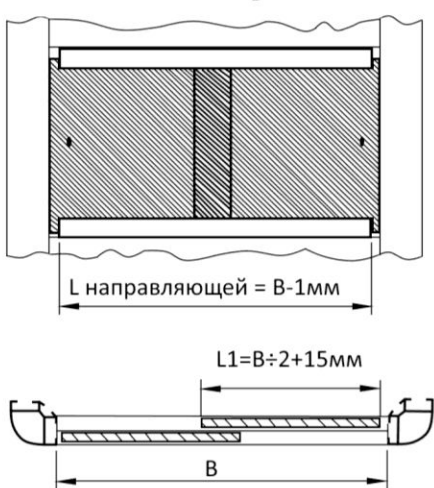
Для облегчения расчётов ниже рассмотрены основные комбинации профилей и формулы для определения размеров панелей.



1.4. Определение размеров раздвижных и распашных дверок

Расчет размеров раздвижных и распашных дверей производится исходя из размеров проёма в каркасе.

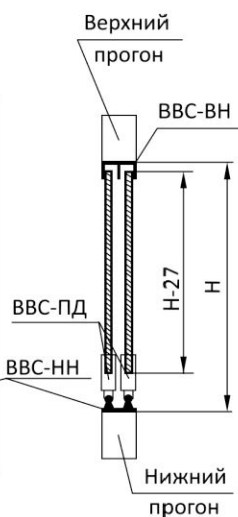
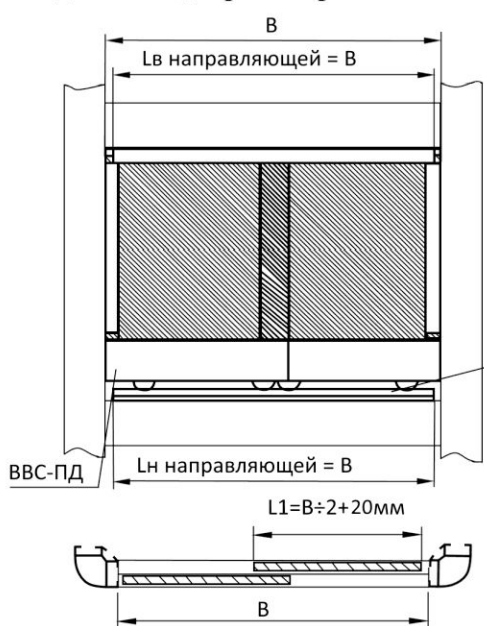
Раздвижные дверки



Рекомендуемый максимальный размер проёма под раздвижные дверки из стекла толщиной 4 мм 1000x500мм.

Рис. 3.4.1

Раздвижные дверки на роликах

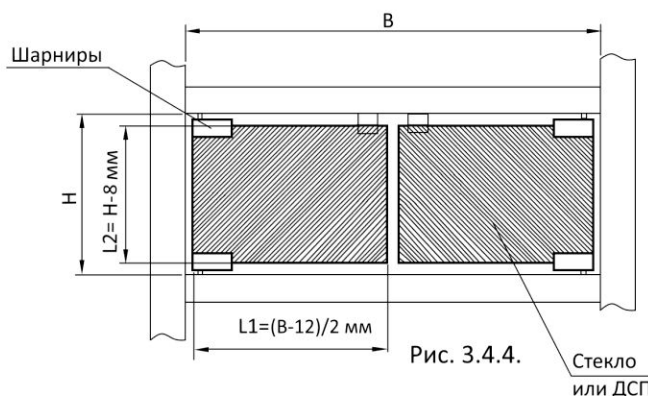
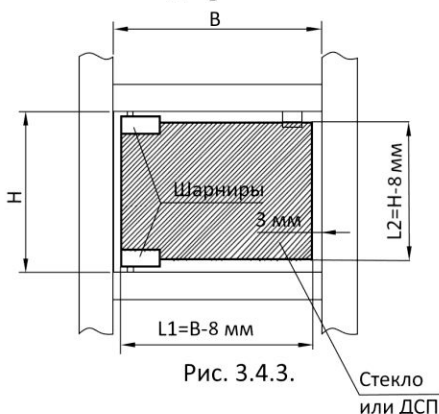


Длина Н-профилей (BVC-ПД)=L1+2мм. Длина уплотнителей назначается по ширине стекла L1. Размеры раздвижных дверок выбираются с учетом того, что максимальная нагрузка на 2 ролика составляет бкг, что соответствует 0,5 м стекла толщиной 5мм.

Для исключения прогиба нижнего прогона под действием нагрузки от стёкол, в качестве нижнего прогона рекомендуется использовать профиль BVC-203

Рис. 3.4.2.

Распашные дверки



1.5. Определение размеров полок и столешниц

Размеры полок и столешниц зависят от способа их установки, габаритов торговой мебели, конфигурации стоек, и в каждом конкретном случае подлежат расчету.

Полки на прогонах

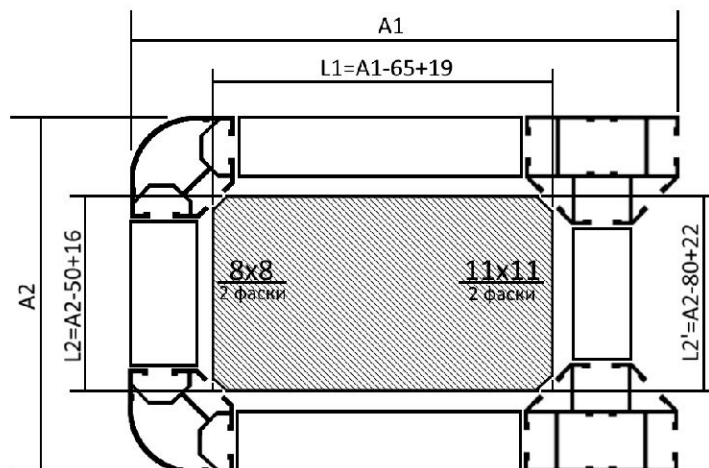


Рис. 3.5.1.

Столешницы

К столешницам, учитывая их назначение, предъявляются, как правило, более высокие требования по точности размеров и качеству обработки кромок.

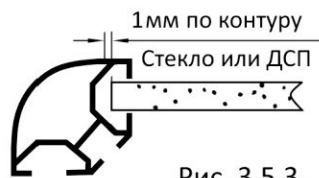


Рис. 3.5.3.

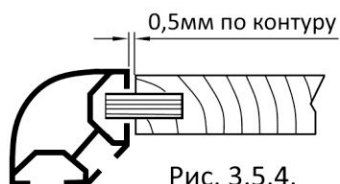


Рис. 3.5.4.

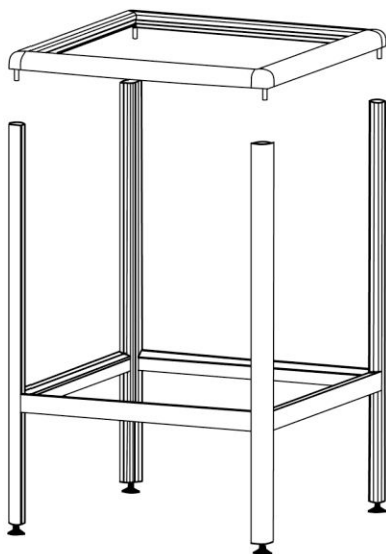


2. Типовые конструкции и сечения,

2.1. Основные варианты каркасов торговой мебели

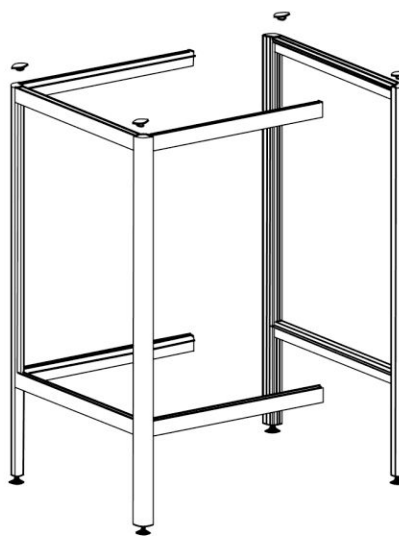
Вариант 1:

Каркас для одиночной конструкции. В качестве стоек используются профиль ВВС-201. Нижняя обвязка из прогонов, верхняя ВВС-201. Углы каркаса закруглены за счет использования тройников.



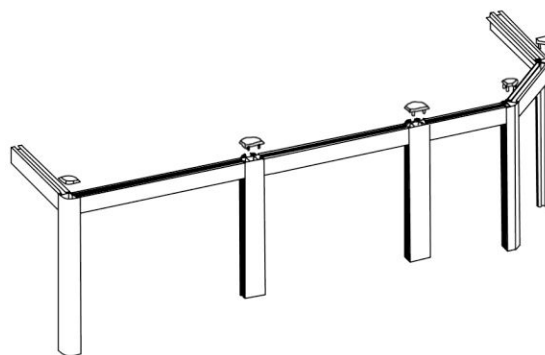
Вариант 2:

Каркас для одиночной конструкции. Стойки из ВВС-201, все обвязки из прогонов, отверстия в стойках сверху закрываются декоративными заглушками.



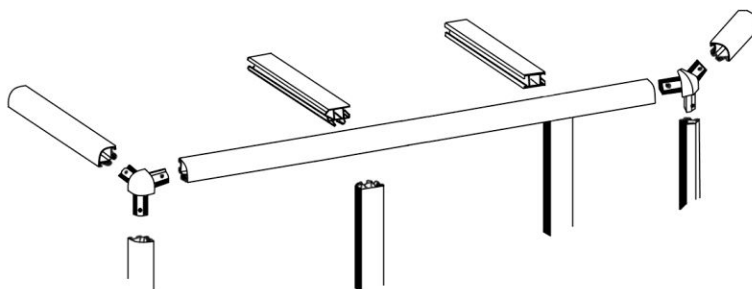
Вариант 4:

Каркас для моноблока. В качестве угловых стоек используются стойки ВВС-201, ВВС-206, в качестве промежуточных стойки ВВС-205.

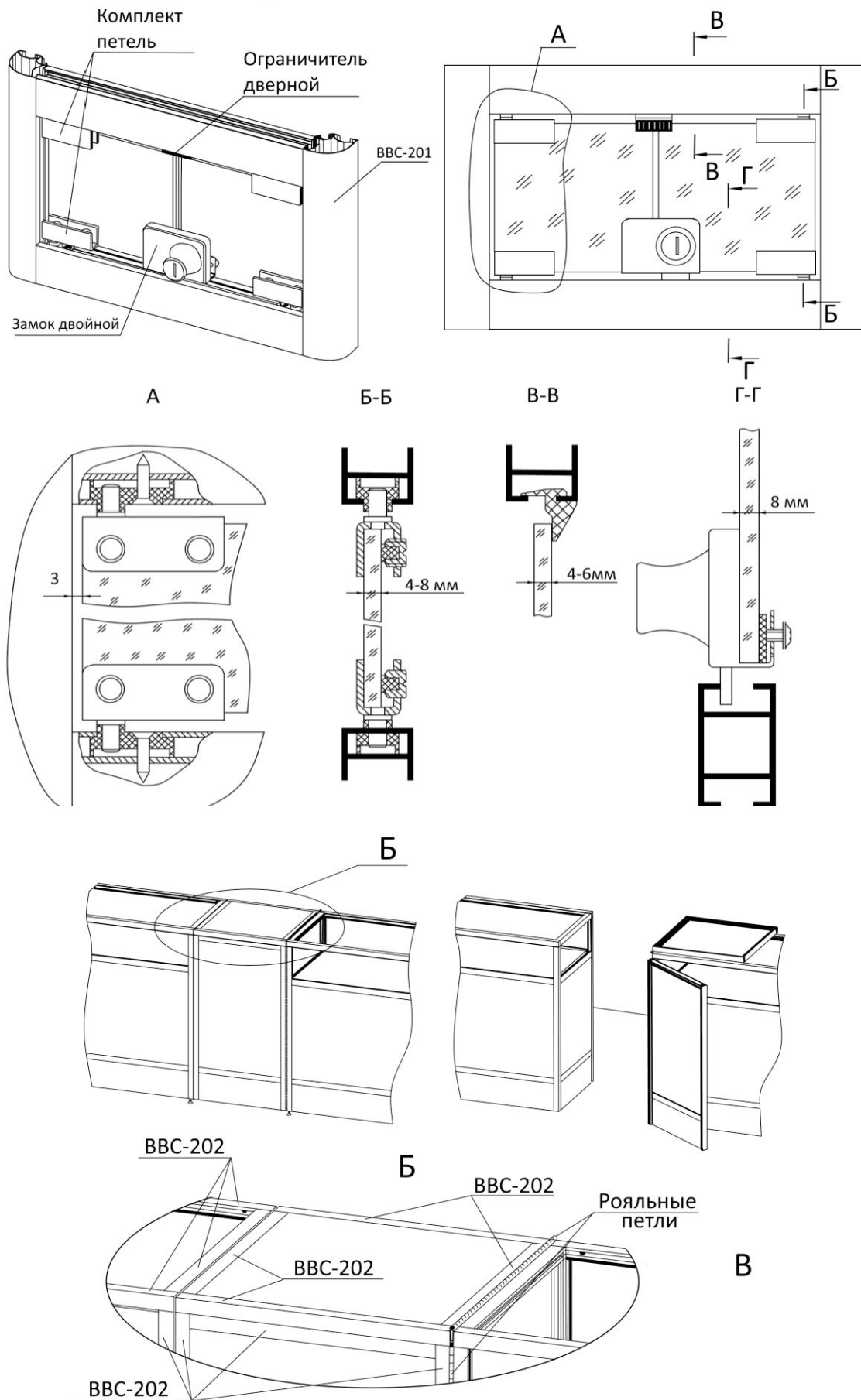


Вариант 5:

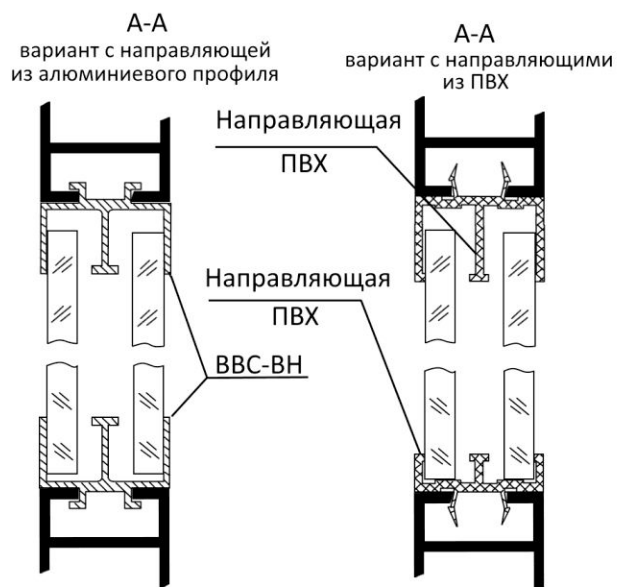
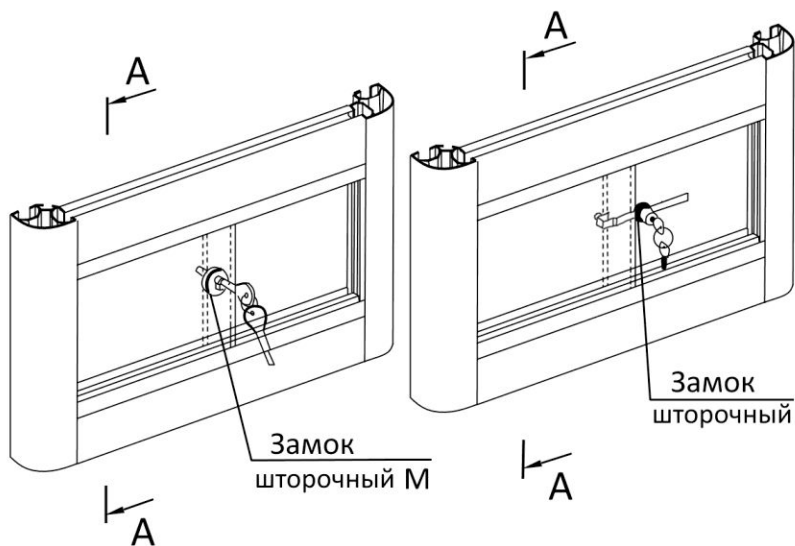
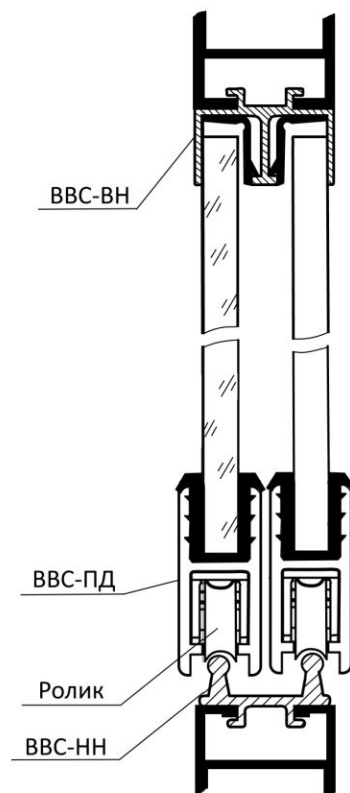
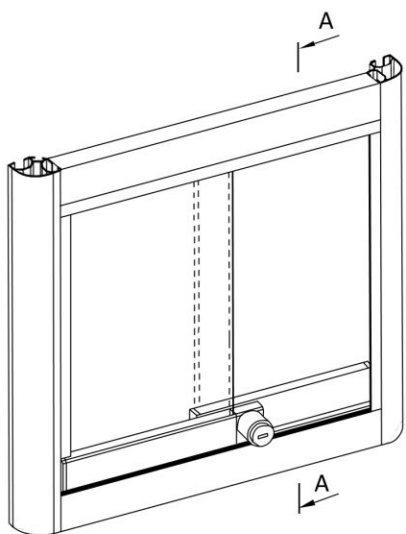
Каркас для моноблока. Отличается от варианта 4 тем, что верхняя обвязка выполняется из профиля ВВС-201 с использованием тройников и соединителей.



2.2. Распашные дверки



2.3. Раздвижные дверки на роликах



3. Сборка торговой мебели

Монтаж торговой мебели может осуществляться как в производственных условиях, так и непосредственно на объекте.

Перед началом сборки необходимо провести подготовительные операции. Вставить замки в прогоны, установить регулировочные опоры, собрать раздвижные дверки, установить направляющие в пазы прогонов, установить заглушки и т.п. Затем в соответствии с эскизами (чертежами) собрать каркас с одновременно установкой заполнения. Замки затягиваются предварительно, для возможности последующей корректировки высоты проёмов. При необходимости заполнения уплотняется по периметру. Потом устанавливаются раздвижные (распашные дверки), полки. После контроля внешнего вида замки затягиваются окончательно. Далее конструкции придается устойчивое положение при помощи регулировочных опор.

3.1. Способы соединения профилей

Основными соединительными элементами в конструкции системы T-comlect являются замки и соединители.

Замок основной соединительный элемент, который используется при сборке торговой мебели, обеспечивая скрытое крепление прогонов к стойкам. В системе T-comlect существует несколько видов замков, позволяющих соединить профили различными способами.

Для установки замка в прогон в профиле необходимо выполнить отверстие.

Эскиз обработки прогонов под установку замков

Код	Эскиз
BBC-202, 203, 204	
BBC-205	

Сборка на замках

1. Установить замок в прогон.
2. Завести головку пальца в паз стойки.
3. Провернуть прогон с замком на 90° .
4. Выровнять прогоны на заданной высоте.
5. Завернуть крепежный винт замка.



Соединитель (тройник) – основной элемент, который используется при сборке торговой мебели, обеспечивая декоративное соединение профилей (стоек) между собой.

В системе T-complex существует несколько видов соединителей, позволяющих соединять стойки в различных комбинациях.

Для установки тройника в стойках необходимо выполнить отверстия.

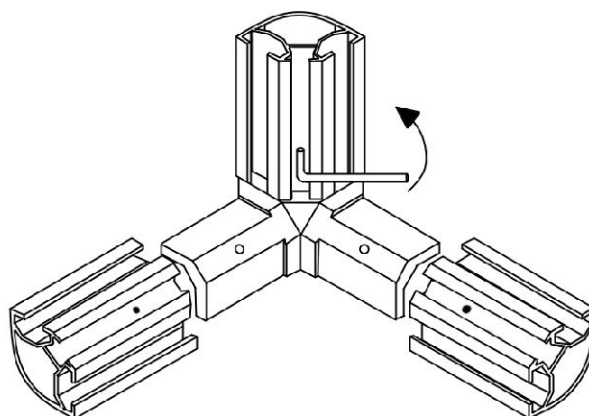
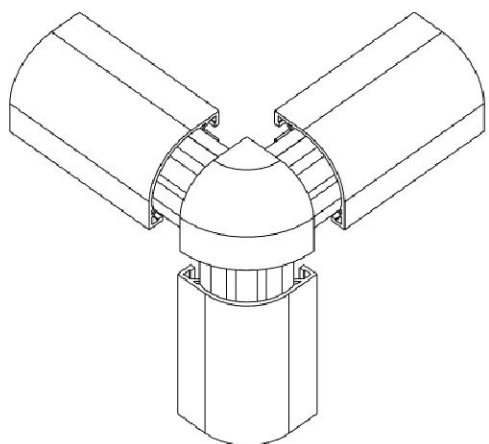
Эскизы обработки стоек под установку соединителей.

Код	Эскиз
BVC-201, 206, 209, 214	

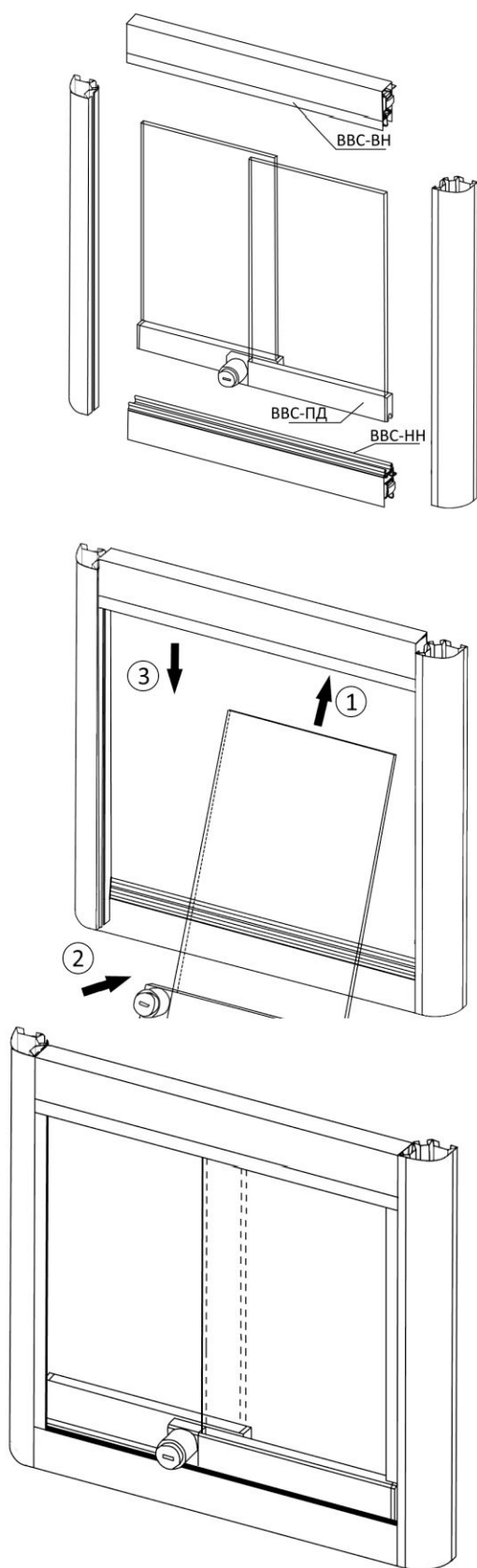
Сборка на соединителях

На рисунке показан порядок сборки узла из 3-х профилей ВВС-201 с помощью тройника. Крепление других профилей с помощью соединителей производится аналогичном образом.

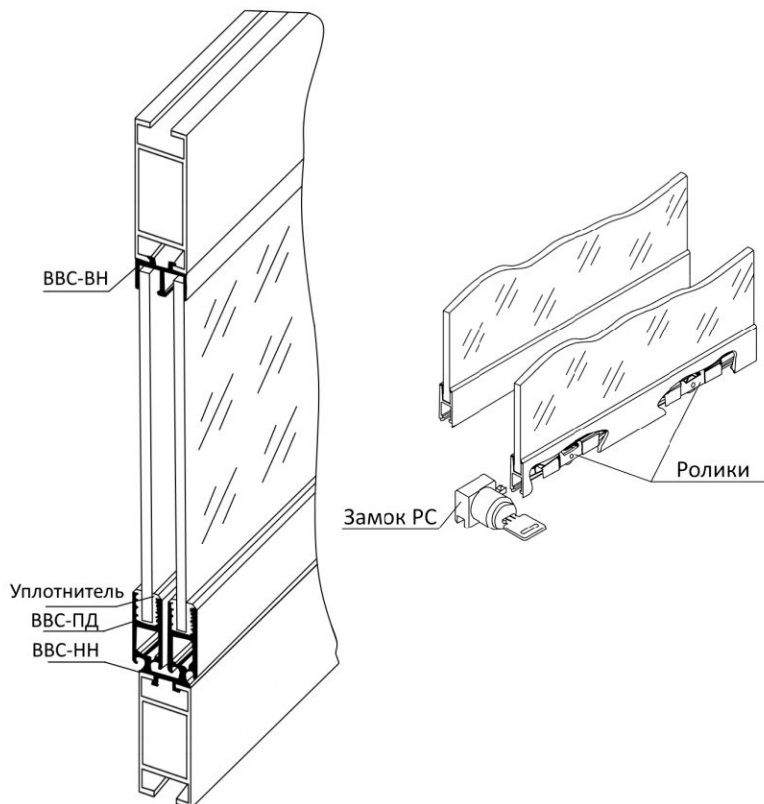
1. Вставить тройник в профиль до упора
2. В паз профиля вставить гайку с винтом.
3. Вращением ключа в направлении по часовой стрелке зажать тройник в профиле



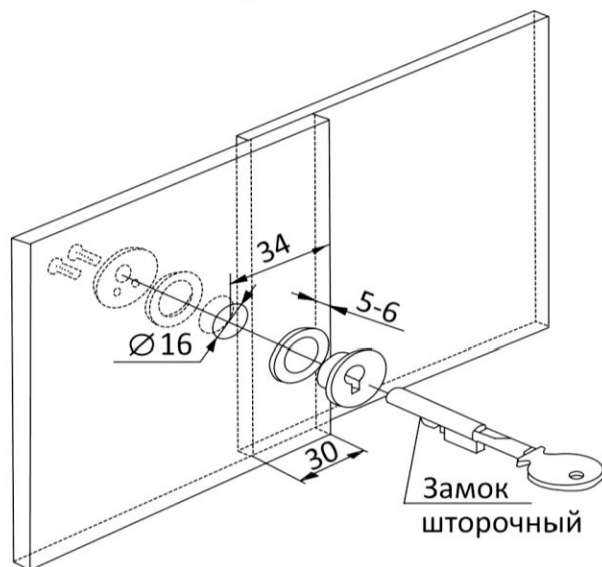
5.2. Раздвижные дверки на роликах



1. Собрать раздвижные дверки на роликах
 - установить два ролика в каждый Н-профиля.
 - установить заглушки и замок как показано на рисунке
 - установить уплотнитель на стекло
 - вставить стекло с уплотнителем в паз Н-профиля.
2. В паз нижнего прогона установить нижнюю направляющую в паз верхнего прогона-верхнюю направляющую.
3. Установить нижний прогон между стойками.
4. Вставить вспомогательные профили в стойки, закрепить их.
5. Установить верхний прогон между стоками на 5мм выше высоты проёма.
6. Вставить дверки.
7. Опустить верхний прогон и закрепить его. Дверки должны передвигаться плавно т без усилий.

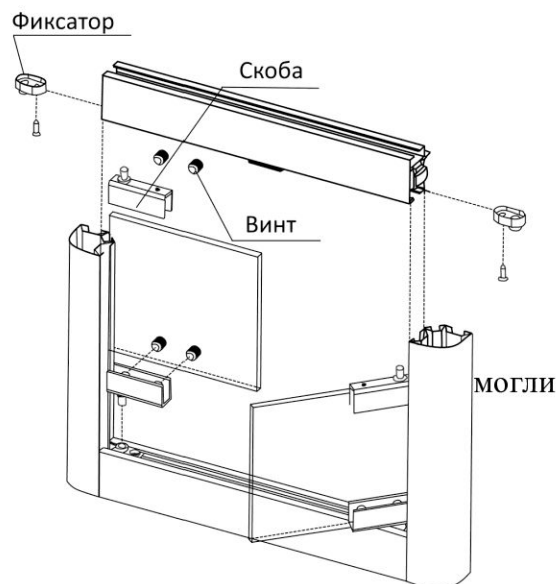


5.3. Замок для раздвижных дверок



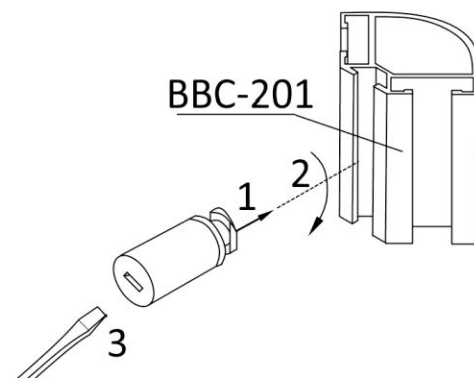
5.4. Распашные дверки

1. В прогонах (с установленными замками) разместить отверстия под установку фиксаторов. Отверстия в пазу профиля размечать согласно таблице.
2. Установить фиксаторы в паз и закрепить саморезами.
3. Установить между стойками нижний прогон.
4. Установить скобы на дверки, закрепить винтами.
5. Установить дверки в фиксаторы нижнего прогона.
6. Сверху установить прогон, таким образом, чтобы дверки свободно закрываться и открываться.



5.5. Полкодержатели

1. Гайку ввести в соответствующий паз профиля.
2. Вращением руки по часовой стрелке закрепить полкодержатель на профиле, при этом необходимо следить, чтобы гайка развернулась на максимально возможный угол.
3. Вставить отвертку в отверстие полкодержателя и затянуть полкодержатель. Усилие затягивания не должно быть чрезмерным, чтобы не вызывать деформацию стенок профиля.



5.6. Подготовительные операции

1. Во всех прогонах при необходимости пробить (просверлить) отверстия под замки

2. Вставить замки во все прогоны ВВС-203, предварительно вывернуть винт замка. Торец винта должен быть заподлицо со втулкой замка.

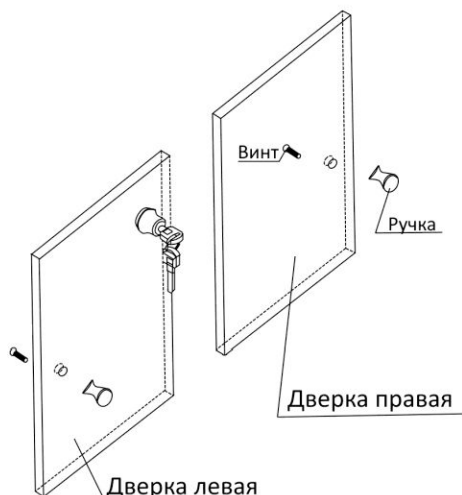
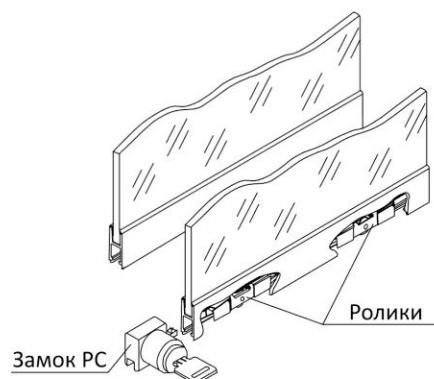
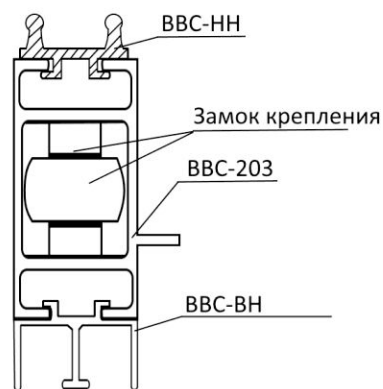
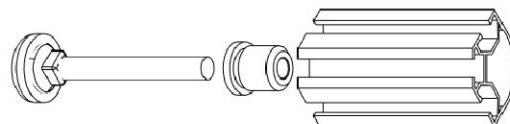
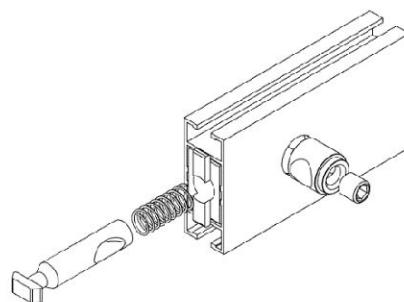
3. Забить резьбовую втулку в стойку, вкрутить регулировочную опору.

4. В верхний паз профиля ВВС-203 (длинной 940 мм) вставить нижнюю направляющую, как показано на рисунке. В нижний паз установить направляющую ВВС-ВН.

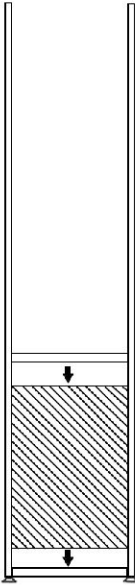
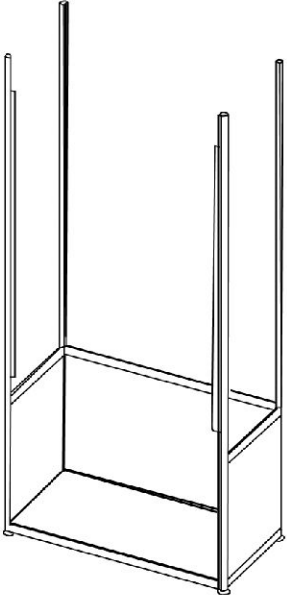
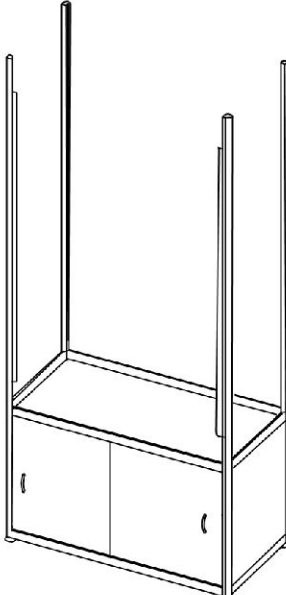
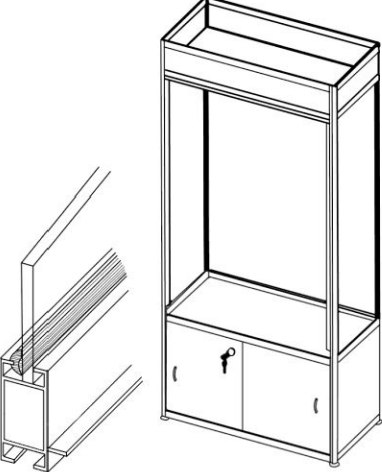
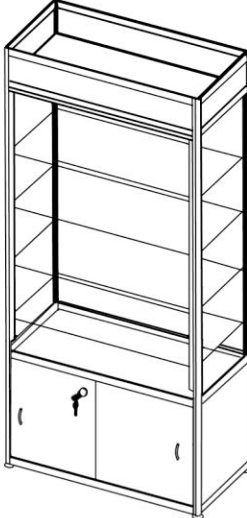
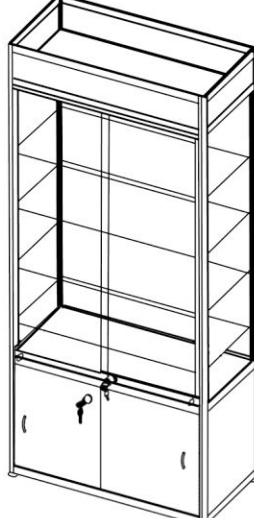
5. Собрать раздвижные дверки на роликах.

- установить по три ролика на каждый Н-профиль на расстоянии 50мм от края
- установить ручки
- установить заглушки и замок, как показано на рисунке
- установить уплотнитель на стекло
- вставить стекло с уплотнителем в паз Н-профиля.

6. В раздвижные дверцы из ДСП установить ручки и замок.



6. Порядок сборки витрины

<p>1</p> <ul style="list-style-type: none"> - Собрать боковые стенки витрины, как показано на рисунке  <p><u>До окончания сборки витрины замки полностью не затягивать</u></p>	<p>2</p> <ul style="list-style-type: none"> - Соединить боковые стенки прогонами - Вставить заполнение - Собрать среднюю обвязку 	<p>3</p> <ul style="list-style-type: none"> - Установить дверки, поставив между стойками прогон ВВС-202 - Установить полку 
<p>4</p> <ul style="list-style-type: none"> - Установить стёкла, заднюю панель - Собрать обвязку - Установить уплотнитель по всему периметру стёкол с внешней стороны витрины - Установить заполнение, собрать верхнюю обвязку - Установить полку  <p>Уплотнение стёкол производится с помощью мыльного раствора или средства для мытья стёкол</p>	<p>5</p> <ul style="list-style-type: none"> - Установить стеклянные полки на равном расстоянии друг от друга (предварительно вставив полкодержатели в пазы стоек). - Обеспечить горизонтальное расположение стеклянных полок 	<p>6</p> <ul style="list-style-type: none"> - Вставить раздвижные стеклянные дверки - Выполнить отверстие в Н-профиле под штырь замка для стеклянных дверок (по отпечатку) - Затянуть все замки 

7. Рекомендации по эксплуатации торговой мебели

Торговая мебель должна использоваться исключительно в соответствии со своим функциональным названием. Мебель должна эксплуатироваться в сухих и теплых помещениях, имеющих отопление и вентиляцию, при температуре воздуха не ниже +10°C и не выше +40°C и относительной влажности 65-85%

На определенном этапе эксплуатации некоторые механические части (петли, замки и т.п.) могут утрачивать оптимальную регулировку, выполненную во время сборки данной мебели. Это выражается в скрипе, затруднении открывания дверей (как раздвижных, так и распашных) или выдвигания ящиков, ослаблении креплений. Надлежащая работа данных элементов мебели обеспечивается путем их современной регулировки. Во избежание перекосов дверей и ящиков изделий их рекомендуется держать закрытыми. При ослаблении узлов резьбовых соединений (в частности замков) необходимо их подтягивать.

Раздвижные двери и механизмы следует оберегать от ударов, резких толчков во избежание повреждения стекла или выпадения роликового механизма из направляющих.

Не рекомендуется перемещать торговую мебель без последующей регулировки её положения относительно пола.

Внутри мебели продукцию лучше размещать таким образом, чтобы обеспечить равномерное распределение нагрузки на всю площадь поверхности. Вещи на полках размещаются по следующему принципу: наиболее тяжелые – ближе к краям, более легких – ближе к центру. Многоярусные шкафы рекомендуются нагружать больше в нижних секциях, что обеспечит их лучшую устойчивость.